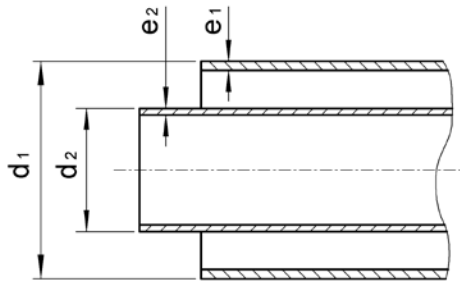


Datenblatt zum AkathermPlus Rohr in Rohr

Einsatzzweck

Sicherheits Doppelrohr, Ringraum frei

Abmessungen



| Artikel-Nr.: | Maße in mm | | | | 1 m ca. Gewicht mit Gleitkufen montiert |
|--------------|------------|-------|-------|-------|---|
| | d_1 | e_1 | d_2 | e_2 | |
| 101611100 | 160 | 6,2 | 110 | 4,2 | 5,0 kg |
| 102012100 | 200 | 6,2 | 125 | 4,8 | 6,2 kg |
| 102516100 | 250 | 7,7 | 160 | 6,2 | 9,5 kg |
| 103120100 | 315 | 9,7 | 200 | 6,2 | 14,0 kg |

☛ weitere Dimensionen auf Anfrage

Material

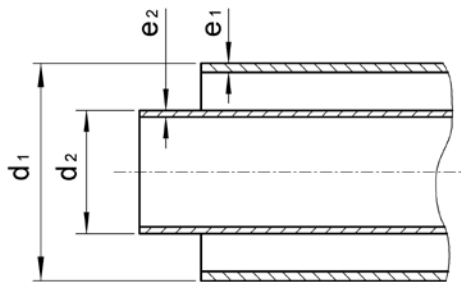
Außenrohr / Innenrohr PE80 schwarz getempert

Datenblatt zum AkathermThermoPlus Rohr in Rohr

Einsatzzweck

Temperaturhaltung des Medium Rohres
 Ringraum mit Polyurethanschaum ausgeschäumt
 $\lambda = 0,0275 \text{ W/mK}$ und einem Raumgewicht von $\geq 60 \text{ kg/m}^3$
 mit integriertem Begleitheizband z.B. 31W/m

Abmessungen



| Artikel-Nr.: | Maße in mm | | | | 1 m ca. Gewicht mit Gleitkufen montiert |
|--------------|------------|-----|-----|-----|---|
| | d1 | e1 | d2 | e2 | |
| 101611100-GH | 160 | 6,2 | 110 | 4,2 | 5,5 kg |
| 102012100-GH | 200 | 6,2 | 125 | 4,8 | 7,5 kg |
| 102516100-GH | 250 | 7,7 | 160 | 6,2 | 11,0 kg |
| 103120100-GH | 315 | 9,7 | 200 | 6,2 | 16,5 kg |

☛ weitere Dimensionen und Ausführungen auf Anfrage

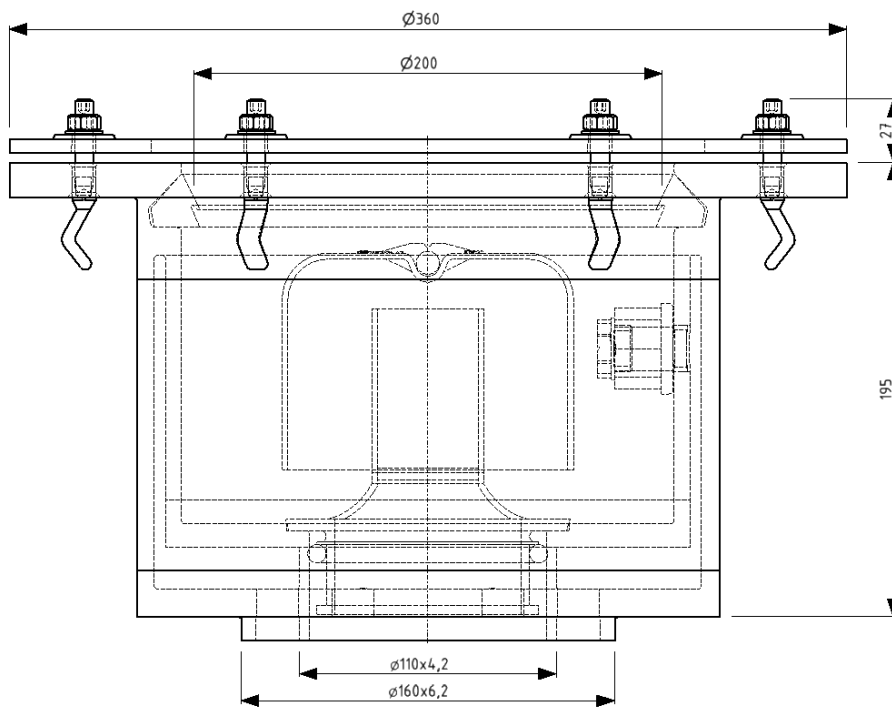
Material

Außenrohr / Innenrohr PE80 schwarz getempert

Datenblatt zum AkathermPlus Rohr in Rohr Bodeneinlauf

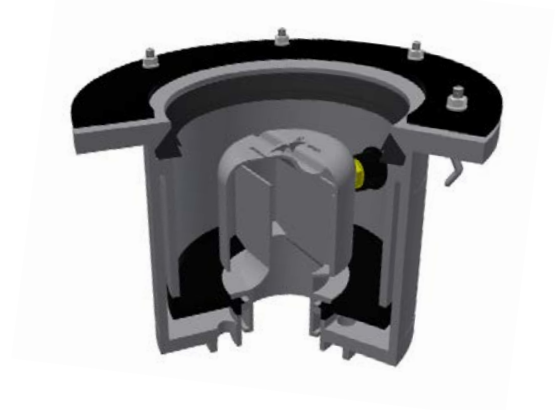
Artikel-Nr.: 49.16.11-0010 Rohranschluss senkrecht
49.16.11-0020 Rohranschluss waagrecht mit 88,5° Bogen

Maße



Material

- Grundkörper aus PE-HD (Polyethylen)
- Glockengeruchsverschluss PP (Polypropylen)
- Flanschring Guss
- Lippendichtung EPDM (Ethylen-Propylen-Kautschuk)
- Hülsendübel Stahl verzinkt



Fotos



Ersatzteile

| Ersatzteile | Artikel-Nr. |
|---------------------------------------|-------------|
| Glockengeruchsverschluss mit Rollring | 8016001100 |
| Stopfen ½" | 807800 |
| Lippendichtung EPDM | 050042200 |

☛ Wir empfehlen Aufsatzstücke der Firma ACO Passavant zu verwenden.

Datenblatt zum AkathermPlus Doppelrohrsystem Optische Überwachung

Artikel-Nr.: AKAL100.70

Produktinformation

- -PVC-U Kugelhahn mit R1/2 Anschluss
- -inkl. Überwachungsrohr aus PVC-U transparent d 20 mm und Endkappe
- -Gesamtbaulänge ca. 170 mm
- -Dichtung PE/EPDM
- -Kugelhahn auch aus PP-H und mit Dichtung PTFE/EPDM lieferbar

Fotos

